

fondo
sociale europeo

IFTS – TECNICHE DI INSTALLAZIONE E MANUTENZIONE DI IMPIANTI CIVILI ED INDUSTRIALI

Percorso di accertamento delle competenze in ingresso

ISTRUZIONI OPERATIVE PER IL CANDIDATO

Il candidato dovrà:

- utilizzare una penna non cancellabile
- tracciare un segno sulla risposta che ritiene giusta

In caso di errore dovrà:

- scrivere **NO** a fianco della risposta erroneamente indicata
- tracciare un segno sulla risposta che ritiene giusta

1. Se in un disegno realizzato in scala 1:5 si rileva una dimensione avente valore 3,6 centimetri; a quanti millimetri reali corrisponderà?



2. In un disegno tecnico è possibile sezionare longitudinalmente:

3. In un disegno tecnico una quota contrassegnata dalla dicitura " Φ 30" mm indica la dimensione di:

-
-
-
-

4. Una superficie rettificata fine con utensile a placchetta e tracce di lavorazione appena visibili è individuata da una rugosità:

-
-
-
-

5. Un tipo di linea denominata "mista fine" è usata per rappresentare:

-
-
-
-

6. Per CAD parametrico si intende ...

-
-
-
-

7. Indicare qual è la corretta definizione di tolleranza:

-
-
-
-

8. Un accoppiamento albero - foro presenta i seguenti valori del diametro in mm:

nominale: 50,000

minimo albero: 49,925

massimo albero: 49,995

minimo foro: 50,000

massimo foro: 50,095

Quanto vale il gioco minimo in mm ?

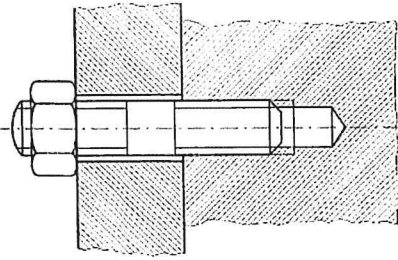
-
-
-
-

9. Il simbolo in figura indica una superficie

-
-
-



Circolare



10. In figura è rappresentato un collegamento

- a) Controfilettato
- b) Controfilettato
- c) Controfilettato
- d) Controfilettato

11. Un gruppo di alimentazione a cilindrata variabile è composto da almeno:

- a) 1) Pompa a ingranaggi 2) Distributore 3) Cilindro
- b) 1) Pompa a ingranaggi 2) Distributore 3) Cilindro 4) Valvola di sicurezza
- c) 1) Pompa a ingranaggi 2) Distributore 3) Cilindro 4) Valvola di sicurezza 5) Valvola di non ritorno
- d) 1) Pompa a ingranaggi 2) Distributore 3) Cilindro 4) Valvola di sicurezza 5) Valvola di non ritorno 6) Valvola di regolazione

12. A quale temperatura opera normalmente il fluido in un circuito oleodinamico?

- a) 20-40 °C
- b) 40-60 °C
- c) 60-80 °C
- d) 80-100 °C

13. Una valvola regolatrice di portata:

- a) regola il flusso in un solo senso
- b) regola il flusso in entrambi i sensi
- c) regola il flusso in un senso e blocca il ritorno
- d) regola il flusso in un senso e blocca il ritorno e il ritorno

14. Il divisore di flusso:

- a) divide il flusso in due parti uguali
- b) divide il flusso in due parti diverse
- c) divide il flusso in due parti uguali e diverse
- d) divide il flusso in due parti uguali e diverse e diverse

15. Una valvola distributrice a centro chiuso:

- a) Non consente il flusso in nessun senso
- b) Consente il flusso in un solo senso
- c) Consente il flusso in entrambi i sensi
- d) Consente il flusso in un senso e blocca il ritorno

16. L'aria è un miscuglio di gas con composizione approssimativa:

- a) 21% di O₂, 78% di N₂, 1% di Ar, 0,01% di CO₂
- b) 21% di O₂, 78% di N₂, 1% di Ar, 0,01% di CO₂
- c) 21% di O₂, 78% di N₂, 1% di Ar, 0,01% di CO₂
- d) 21% di O₂, 78% di N₂, 1% di Ar, 0,01% di CO₂

17. L'unità di misura della pressione nel S.I. è:

-
-
-
-

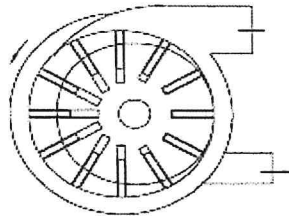
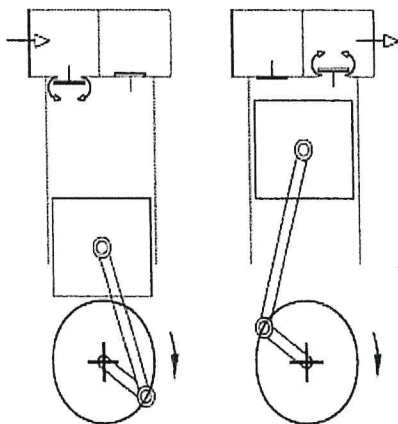
18. Quanti bar corrispondono 800000 Pa?

-
-
-
-

19. Il coperchio di un recipiente a forma di parallelepipedo a base quadrata di volume pari a 2,4 litri, di altezza pari a 60 cm e contenente aria in pressione, è in equilibrio sotto l'azione di una forza esterna pari a 8 daN. La pressione dell'aria all'interno del recipiente vale:

-
-
-
-

20. Riconoscere i seguenti compressori.



-
-
-
-

21. Il PLC dal punto di vista hardware è costituito da:

- Alimentatore
- Scheda di interfaccia
- Scheda di I/O
- Scheda di alimentazione

22. I moduli I/O di un PLC hanno la funzione di:

- interfaccia tra il PLC e il mondo esterno
- interfaccia tra il PLC e il sistema di alimentazione
- interfaccia tra il PLC e il sistema di controllo
- interfaccia tra il PLC e il sistema di comunicazione

23. Il LADDER o schema a contatti è un tipo di linguaggio ?

- linguaggio grafico
- linguaggio simbolico
- linguaggio alfanumerico
- linguaggio algebrico

24. La sigla PLC significa:

- Programmable Logic Controller
- Programmable Logic Control
- Programmable Logic Computer
- Programmable Logic Circuit

25. Le memorie di sistema utilizzate nei PLC sono normalmente:

- memoria di sistema
- memoria di lavoro
- memoria di backup
- memoria di sistema e memoria dati

